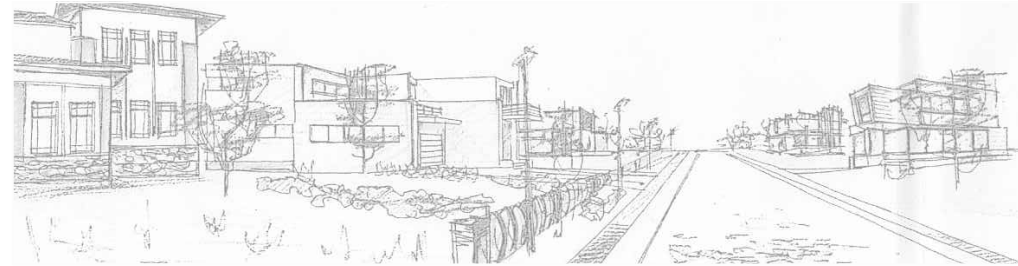


«**ԻՋՆԱԽ**» ՍՊԸ

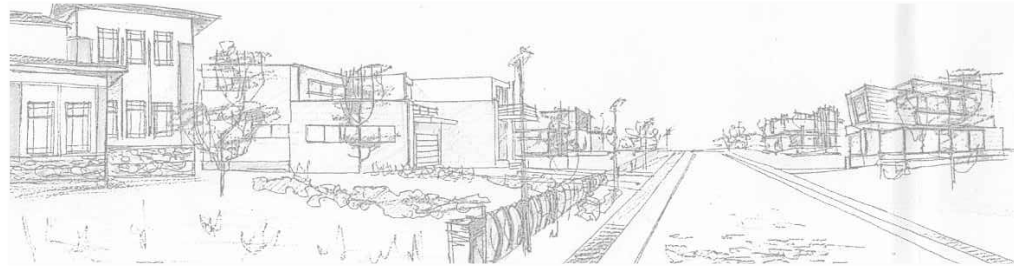


ԱՇԽԱՏԱՆՔԱՅԻՆ ՆԱԽԱԳԻԾ

ՀՀ Տավուշի մարզի Սարիգյուղ համայնքի ջրամատակարարման ցանցի վերանորոգում

«**Տավուշի մարզ ք. Իջևան, Նար-Ղոսի 40**
հեռ. +(374)98232002, +(374)93900955
e-mail: ijnakh@mail.ru

«**ԻԶՆԱԽ**» ՍՊԸ



ԱՇԽԱՏԱՆՔԱՅԻՆ ՆԱԽԱԳԻԾ

ՀՀ Տավուշի մարզի Սարիգյուղ համայնքի ջրամատակարարման ցանցի վերանորոգում

ԳԻՐՔ—1

Ճարտարապետաշինարարական մաս

ՊԼ - 15783

Ներդիր N 15783 -01

N 15783 -02

N 15783 -03

N 15783 -04

Համաձայնեցված է

Գյուղապետ՝

Կ. Էլարյան

«ԻԶՆԱԽ» ՍՊԸ Տնօրեն՝

Հ. Սիմոնյան

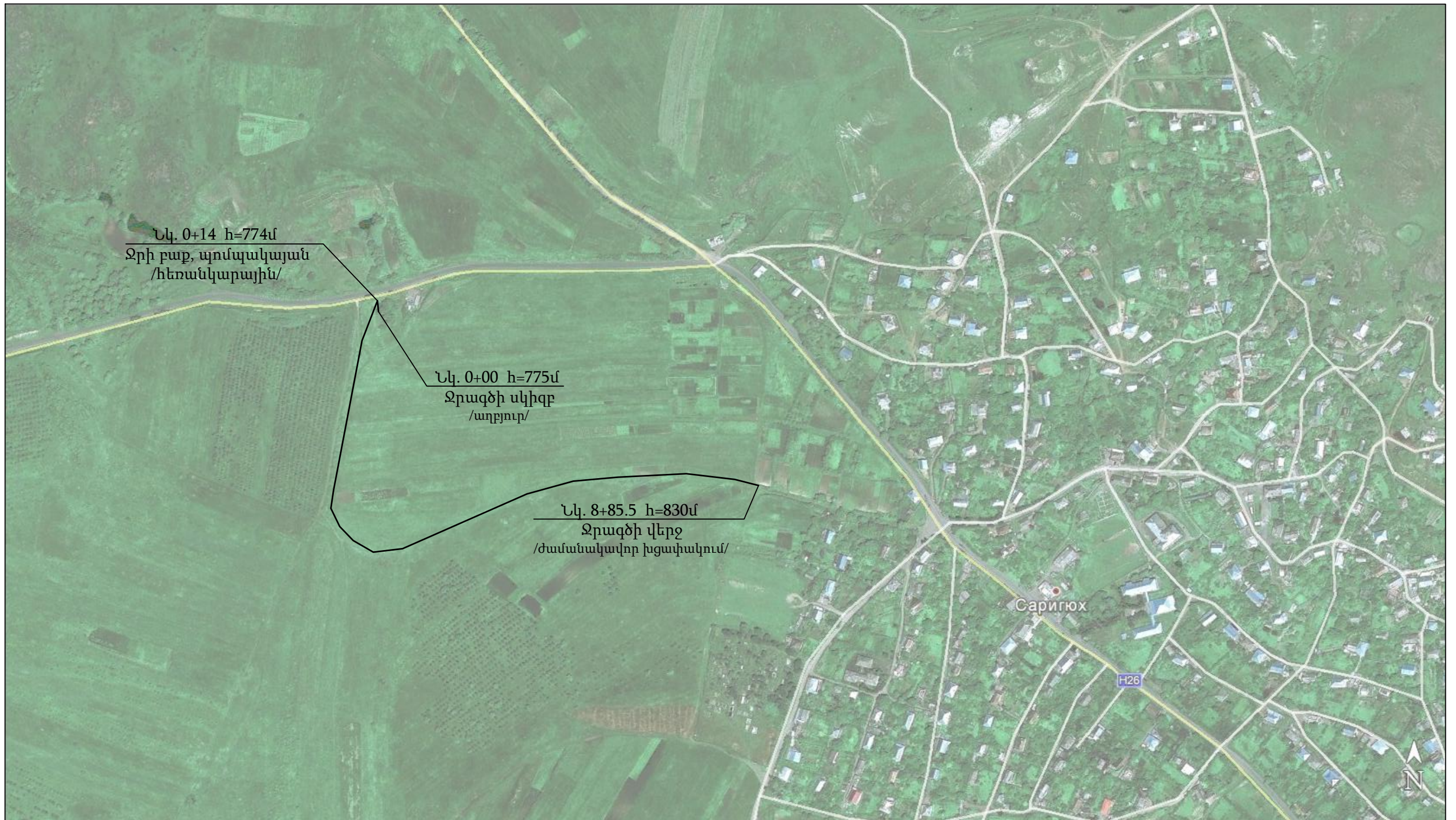
Իջևան 2015թ.

Աշխատանքային գծագրերի ցանկ

<u>Աշխատանքային գծագրերի ցանկ</u>	թերթ 1
<u>Գլխավոր հատակագիծ</u> <u>Մ 1:5000</u>	թերթ 2
<u>Գլխավոր հատակագիծ</u> <u>էջերի համարակալում Մ 1:5000</u>	թերթ 3
<u>Ջրատարի հատակագիծ Մ 1:1000</u>	թերթ 4-6
<u>Ջրագծի երկայնական</u> <u>գծապատկեր</u> <u>նկ 0+00 - նկ 7+03</u>	թերթ 7
<u>Ջրագծի երկայնական</u> <u>գծապատկեր</u> <u>նկ 7+03 - նկ 8+85.5</u>	թերթ 8
<u>Խողովակաշարի կտրվածք</u> <u>Մ 1:25</u>	թերթ 9
<u>Ծավալների ամփոփագիր</u>	թերթ 10

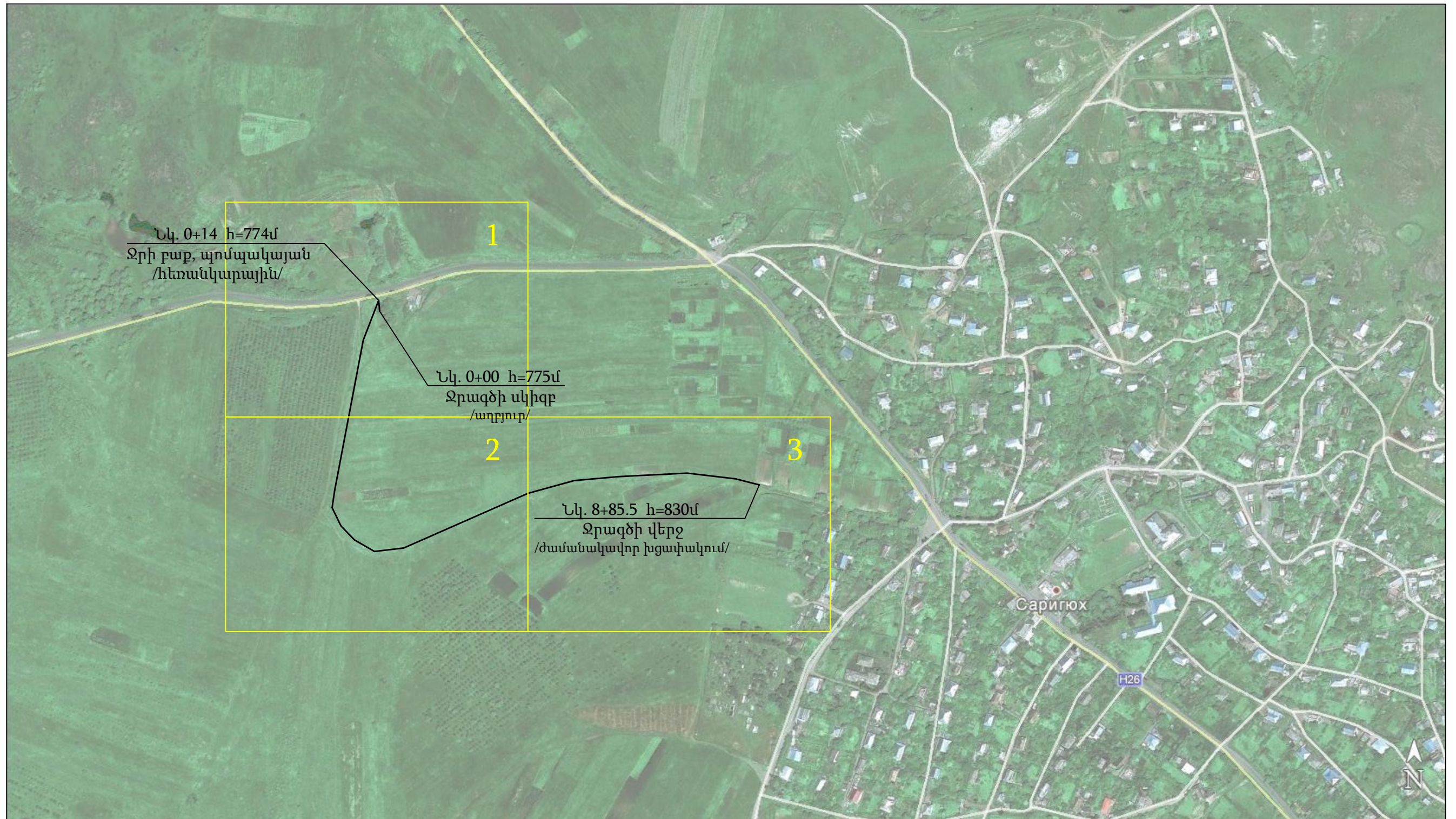
ՀՀ Տավուշի մարզի Սարիգյուղ համայնքի ջրամատակարարման ցանցի վերանորոգում					
Ն.Գ.Ճ.	Ս. Սարիբեկյան		<u>Աշխատանքային գծագրերի ցանկ</u>	Թերթ	Թերթեր
Կոնստր.	Ս. Սարիբեկյան			1	10
Ճարտ.	Տ. Իսկանդարյան			«ՀԻՋՆԱԽ» ՍՊԸ	
Նախագծեց	Վ. Գևորգյան				

Գլխավոր հատակագիծ Մ 1:5000



<u>ՀՀ Տավուշի մարզի Սարիգյուղ համայնքի ջրամատակարարման ցանցի վերանորոգում</u>					
Ն.Գ.Ճ.	Ս. Սարիբեկյան		<u>Գլխավոր հատակագիծ</u> <u>Մ 1:5000</u>	Թերթ	Թերթեր
Կոնստր.	Ս. Սարիբեկյան			2	10
Ճարտ.	Տ. Իսկանդարյան			<< ԻՋՆԱԽ >> ՍՊԸ	
Նախագծեց	Վ. Գևորգյան				

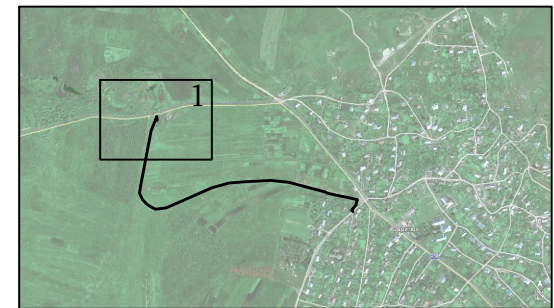
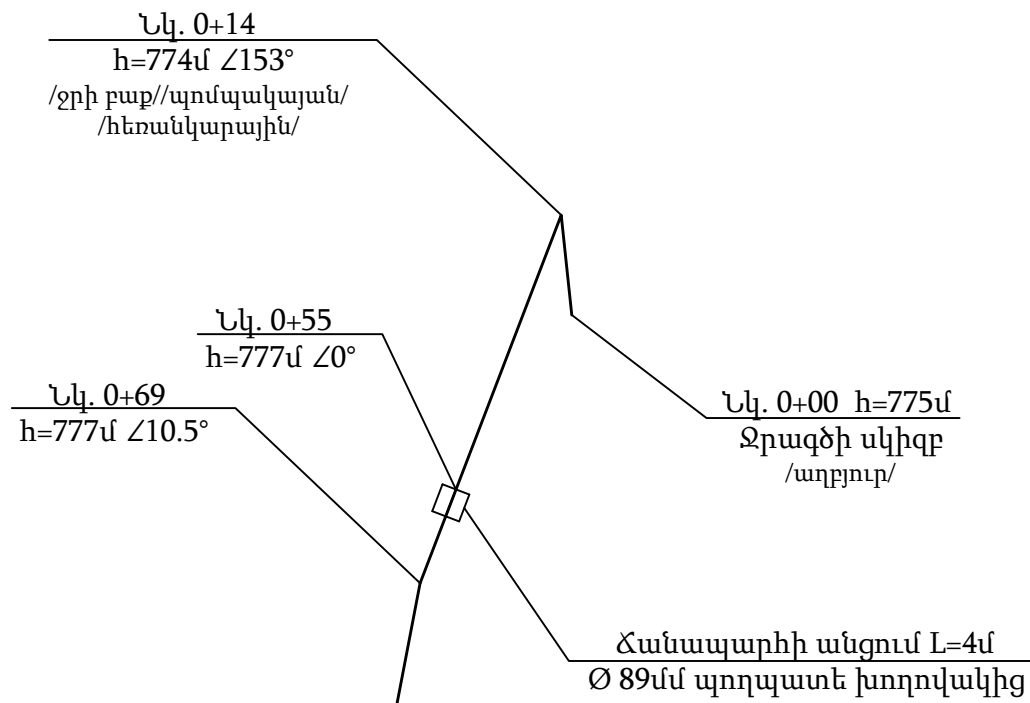
Գլխավոր հատակագիծ էջերի համարակալում Մ 1:5000



ՀՀ Տավուշի մարզի Սարիգյուղ համայնքի ջրամատակարարման ցանցի վերանորոգում

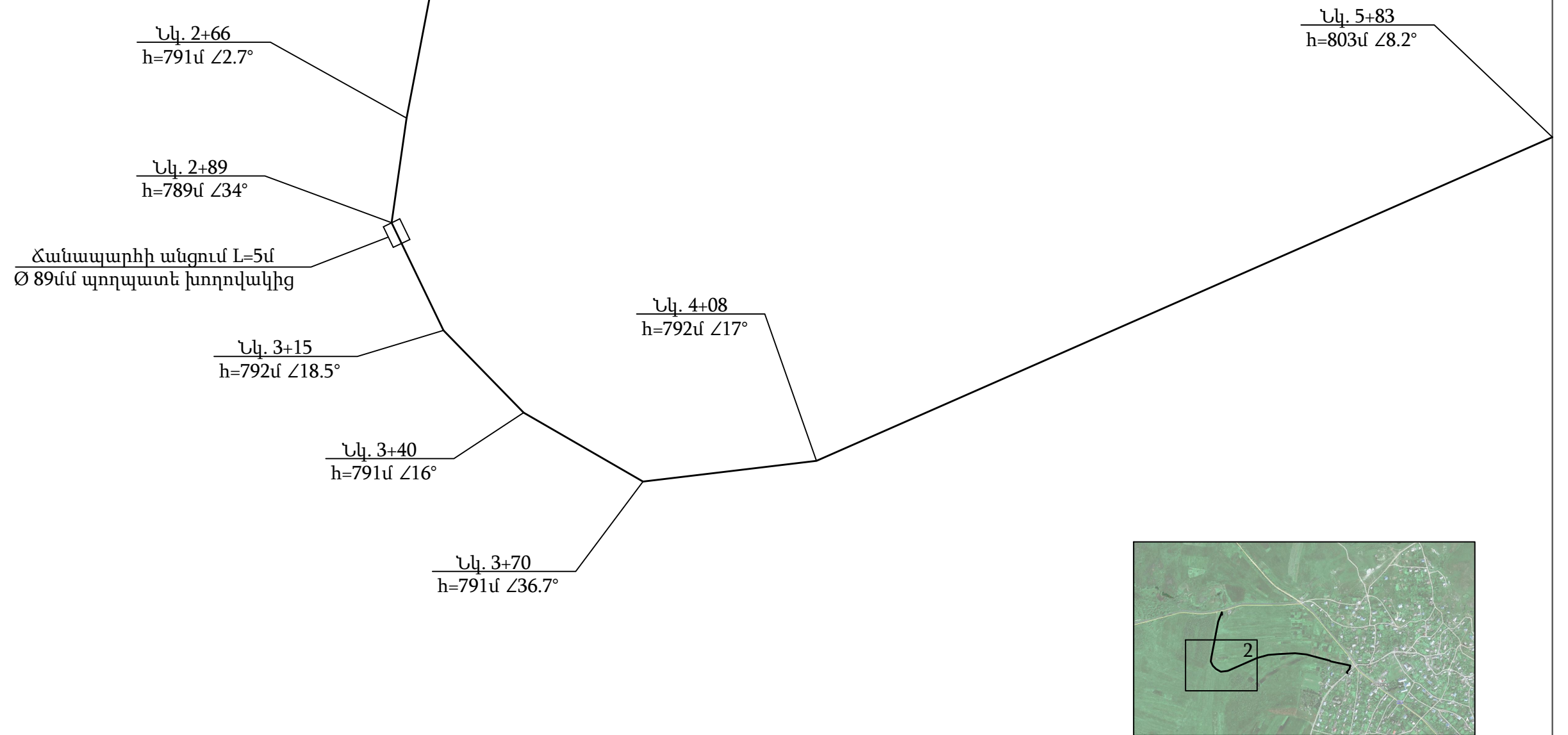
Ն.Գ.Ճ.	Ս. Սարիբեկյան		Թերթ	Թերթեր
Կոնստր.	Ս. Սարիբեկյան	Գլխավոր հատակագիծ էջերի համարակալում Մ 1:5000	3	10
Ճարտ.	Տ. Իսկանդարյան		<< ԻՋՆԱԽ >> ՍՊԸ	
Նախագծեց	Վ. Գևորգյան			

Ջրատարի հատակագիծ /շարունակելի/ Մ 1:1000



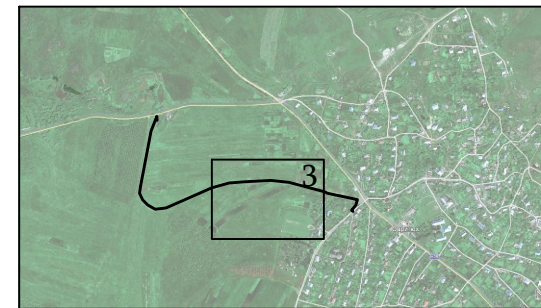
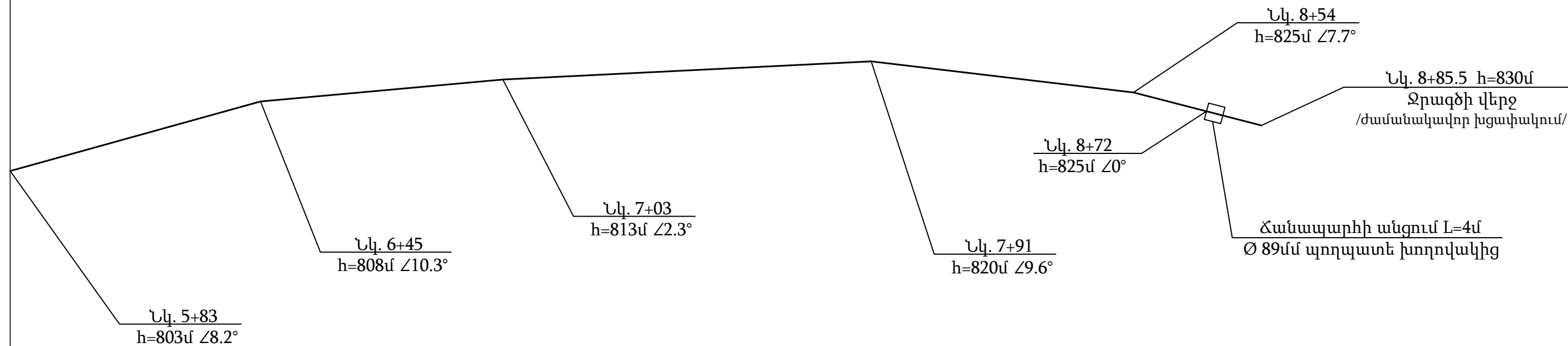
ՀՀ Տավուշի մարզի Սարիգյուղ համայնքի ջրամատակարարման ցանցի վերանորոգում					
Ն.Գ.Ճ.	Ս. Սարիբեկյան		Ջրատարի հատակագիծ Մ 1:1000	Թերթ	Թերթեր
Կոնստր.	Ս. Սարիբեկյան			4	10
Ճարտ.	Տ. Իսկանդարյան			<< ԻՋՆԱԽ >> ՍՊԸ	
Նախագծեց	Վ. Գևորգյան				

Ջրատարի հատակագիծ /շարունակելի/ Մ 1:1000



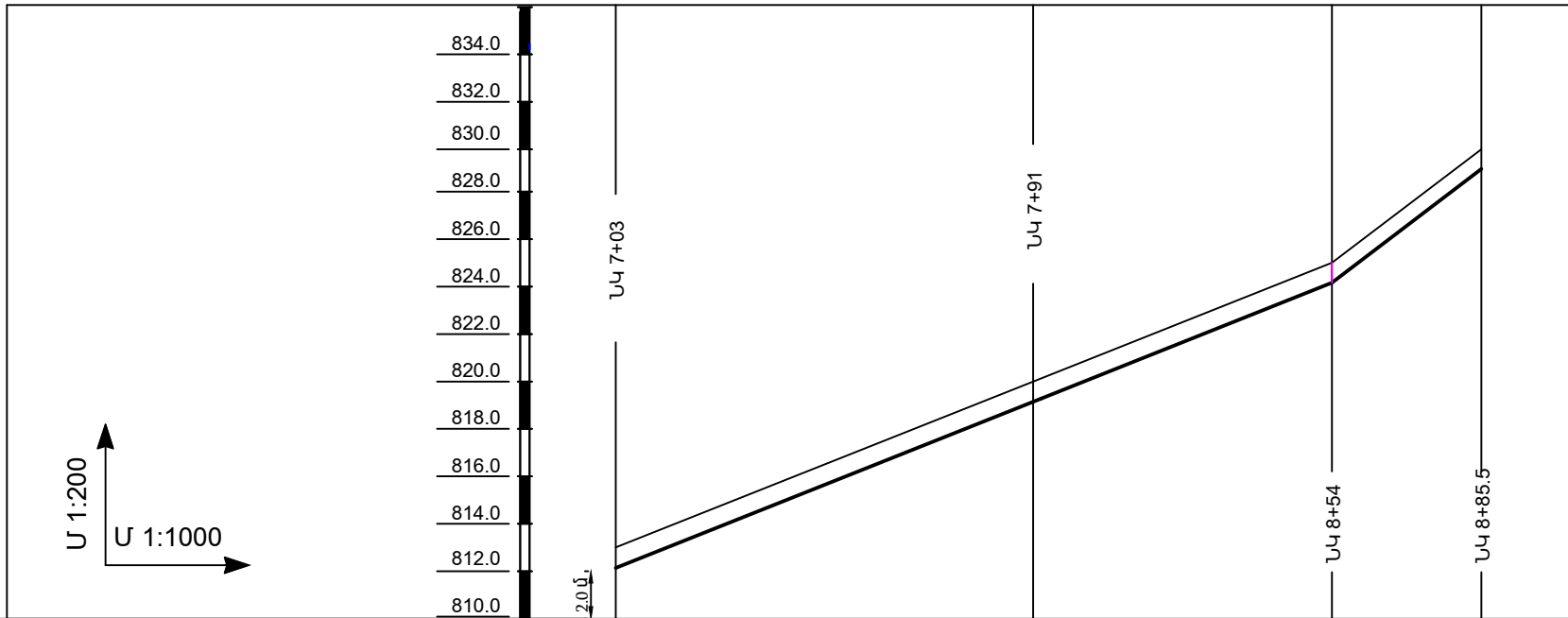
ՀՀ Տավուշի մարզի Սարիգյուղ համայնքի ջրամատակարարման ցանցի վերանորոգում					
Ն.Գ.Ճ.	Ս. Սարիբեկյան		Ջրատարի հատակագիծ Մ 1:1000	Թերթ	Թերթեր
Կոնստր.	Ս. Սարիբեկյան			5	10
Ճարտ.	Տ. Իսկանդարյան			<< ԻՋՆԱԽ >> ՍՊԸ	
Նախագծեց	Վ. Գևորգյան				

Ջրատարի հատակագիծ /վերջ/ Մ 1:1000



ՀՀ Տավուշի մարզի Սարիգյուղ համայնքի ջրամատակարարման ցանցի վերանորոգում					
Ն.Գ.Ճ.	Ս. Սարիբեկյան		Ջրատարի հատակագիծ Մ 1:1000	Թերթ	Թերթեր
Կոնստր.	Ս. Սարիբեկյան			6	10
Ճարտ.	Տ. Իսկանդարյան			« ԻՋՆԱԽ » ՍՊԸ	
Նախագծեց	Վ. Գևորգյան				

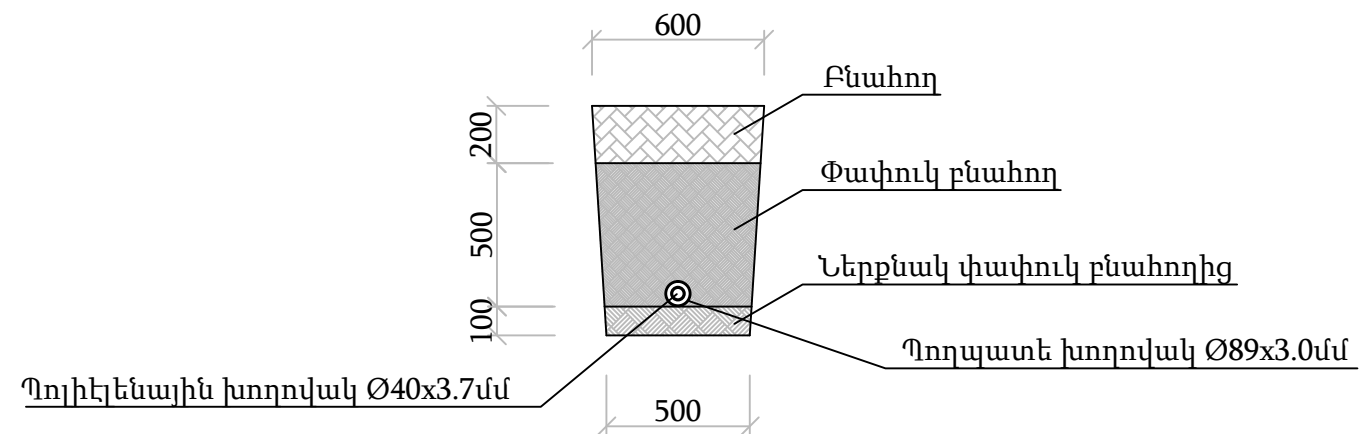
**Ջրագծի երկայնական
գծապատկեր
նկ 7+03 - նկ 8+85.5**



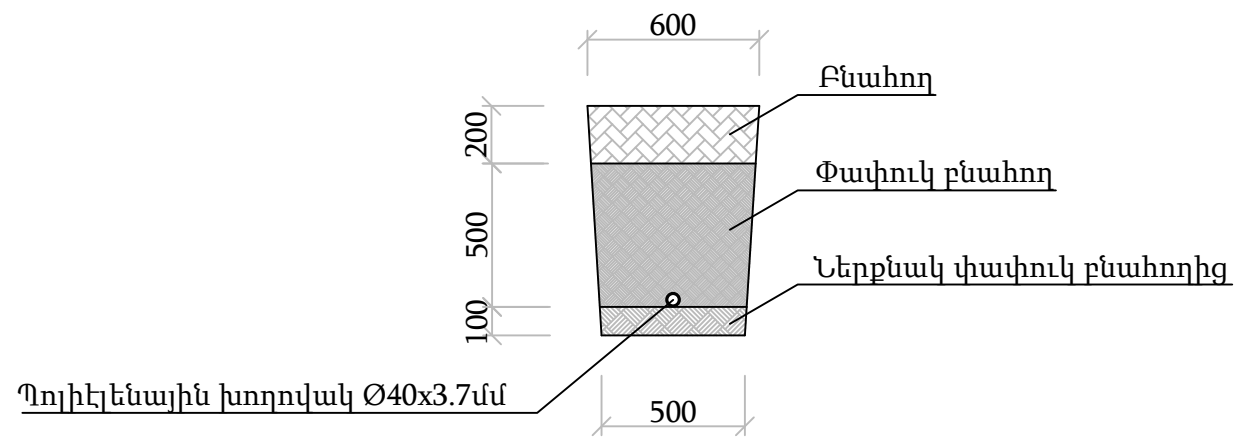
ԲՆԱՀՈՂԻ ԽՈՒՄԲԸ			
ՀՈՂԻ ՄԱԿԵՐԵՎՈՒՅԹԻ ՆԻՇԸ	813.0	820.0	825.0
ԵՐԿԱՐՈՒԹՅՈՒՆԸ	0.08	0.08	0.16
ՏԵՂԱՄԱՍԻ ԹԵՔՈՒԹՅՈՒՆԸ	88	63	31.5
ԽՈՂՈՎԱԿԻ ՏԱԿԻ ՆԻՇԸ	812.3	819.3	824.3
ԽՐԱՄՈՒՂՈՒ ՀԱՏԱԿԻ ՆԻՇԸ	812.2	819.2	824.2
ՀԻԴՐԱՎԼԻԿԱԿԱՆ ԷԼԵՄԵՆՏՆԵՐ	ՊՈԼԻԷթիլենային ԽՈՂՈՎԱԿ Փ 40 մմ		
ՓՈՐՎԱԾՔԻ ԽՈՐՈՒԹՅՈՒՆԸ	0.8	0.8	0.8
ՆՇԱՀԱՐՄԱՆ ԿԵՏԵՐ	Նկ 8+00		
ՀԵՌԱՎՈՐՈՒԹՅՈՒՆԸ	88	63	31.5
ՋՐԱՍԱՐԻ ՀԱՏԱԿԱԳԻԾԸ	ԱՆԿ - 12 $\alpha=2^\circ$	ԱՆԿ - 13 $\alpha=10^\circ$	ԱՆԿ - 14 $\alpha=8^\circ$
ՃԱՆԱՊԱՐՀԻ ԾԱԾԿԻ ՏԻՊԸ			

ՀՀ Տավուշի մարզի Սարիգյուլ համայնքի տրամադրված տարածքում գտնվող վերանորոգում					
Ն.Գ.Ճ.	Ս. Սարիբեկյան		Ջրագծի երկայնական գծապատկեր նկ 7+03 - նկ 11+80	Թերթ	Թերթեր
Կոնստր.	Ս. Սարիբեկյան			8	10
Ճարտ.	Տ. Իսկանդարյան			«ՀԻՋՆԱԽ» ՍՊԸ	
Նախագծեց	Վ. Գևորգյան				

Խողովակաշարի կտրվածք ճանապարհի անցումներում Մ 1:25



Խողովակաշարի կտրվածք Մ 1:25



<u>ՀՀ Տավուշի մարզի Սարիգյուղ համայնքի ջրամատակարարման ցանցի վերանորոգում</u>					
Ն.Գ.Ճ.	Ս. Սարիբեկյան		<u>Խողովակաշարի կտրվածք</u> <u>Մ 1:25</u>	Թերթ	Թերթեր
Կոնստր.	Ս. Սարիբեկյան			9	10
Ճարտ.	Տ. Իսկանդարյան			« ԻՋՆԱԽ » ՍՊԸ	
Նախագծեց	Վ. Գևորգյան				

Ծավալների ամփոփագիր

h/h	Աշխատանքների և ծախսերի անվանումը	Չափի միավոր	Քանակը
1	2	3	4
	Հողային աշխատանքներ		
1	3-րդ կարգի բնահողի մշակում մեխանիզմով	1000մ ³	0.37
2	3-րդ կարգի բնահողի մշակում ձեռքով	100մ ³	0.37
3	Հողի նախապատրաստական շերտի կառուցում ձեռքով	մ ³	44.28
4	Ավելորդ բնահողի հարթեցում տեղում	մ ³	56.59
5	Փափուկ բնահողի հետլիցք ձեռքով	մ ³	221.38
6	Բնահողի հետլիցք ձեռքով	մ ³	106.26
	Ջրագիծ		
1	Խողովակների լվացում վարակազերծումով	1000մ	0.8855
2	Պ/Է խողովակի տեղադրում d=40*3,7մմ PN 16,0/փորձարկումով/	մ	885.50
3	Պ/Է անկյուն զողվող d=40մմ 45°	հատ	4.00
4	Պողպ. պաշտպանիչ պատյան d=89*3,0մմ	մ	13.00
5	Խողովակների նորմալ հակակոռոզիոն ներկում բիտումի մածիկով d=89մմ	մ	13.00

<u>ՀՀ Տավուշի մարզի Սարիգյուղ համայնքի ջրամատակարարման ցանցի վերանորոգում</u>					
Ն.Գ.Ճ.	Ս. Սարիբեկյան		<u>Ծավալների ամփոփագիր</u>	Թերթ	Թերթեր
Կոնստր.	Ս. Սարիբեկյան			10	10
Ճարտ.	Տ. Իսկանդարյան			<< ԻՋՆԱԽ >> ՍՊԸ	
Նախագծեց	Վ. Գևորգյան				